

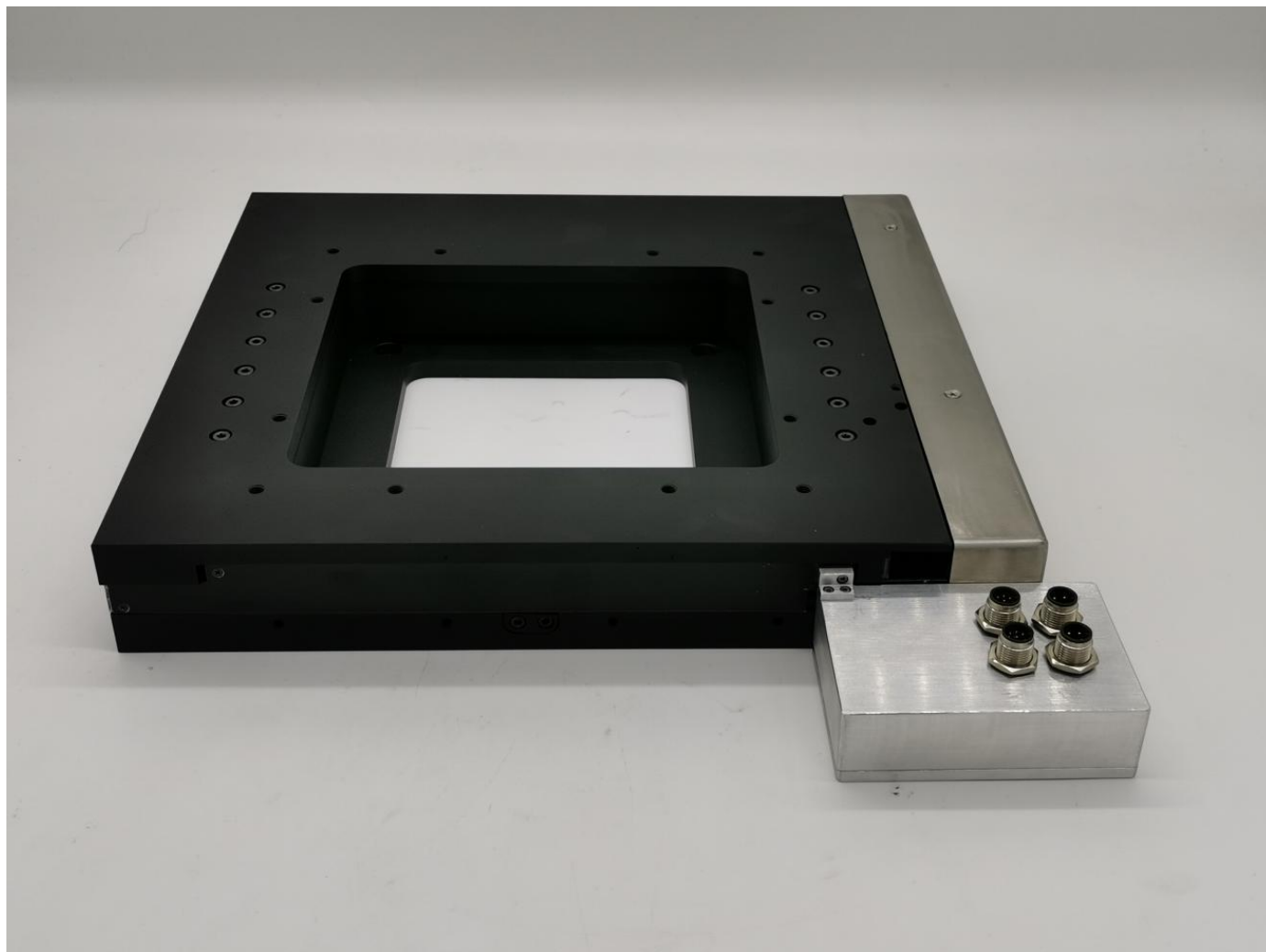
高精度型电动载物台

- 标配步进电机和 RS232 接口（接口可定制），出线方位一致，方便安装连接
- 步进电机和丝杆一体式，传动同步，大大降低了偏心扰动且噪音小
- 装有限位开关，方便准确的定位和保护产品
- 顶座有标准孔距通孔，底座有标准孔距螺纹孔，方便安装固定
- 精密载物台底板和合理的导轨固定方式大大的降低了载物台的俯仰和偏摆，使运动有较大提高
- 导轨采用精密交叉滚柱导轨，运动流畅，承载大，有侧向调整导轨预紧力和消间隙之功能，拥有较高的直线度和平行度，适合单轴重载或多轴组合
- 装有高分辨率编码器，有效保证重复定位精度和绝对定位精度，特别适合高速往复运动

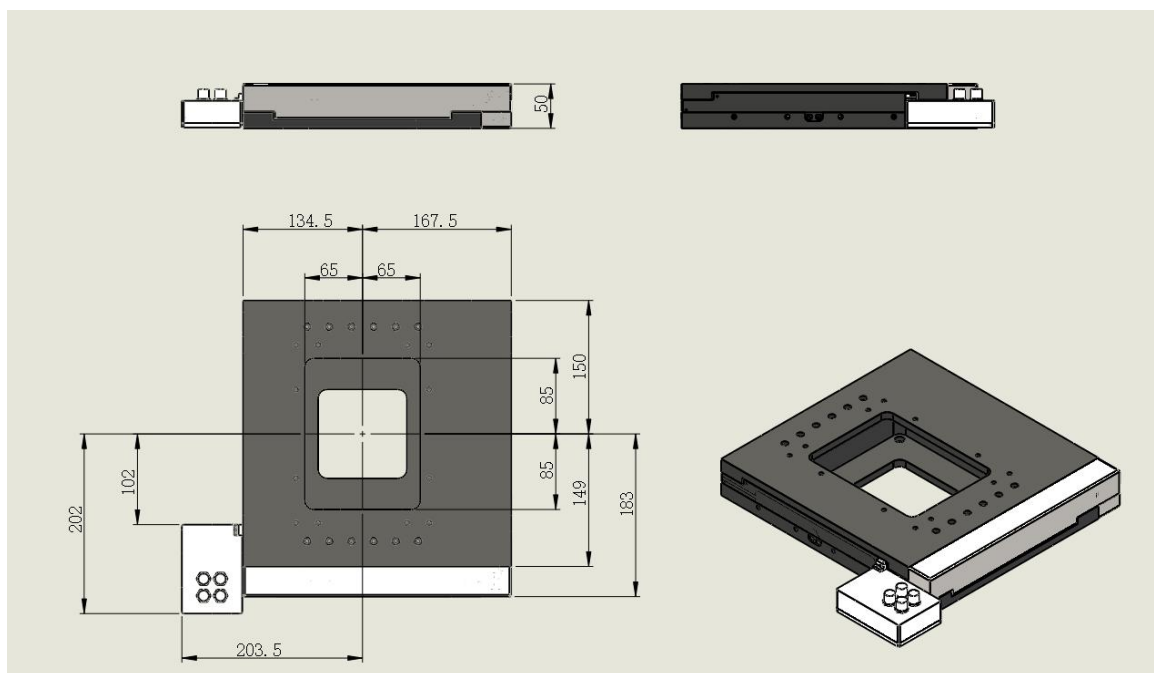
产品型号	XY-ET2.0		
机械结构	台面尺寸	180mmx180mm	
	行程	50mmx30mm	
	导轨	交叉滚柱导轨	
	丝杆直径	8mm	
	丝杆导程	1mm	
	主材质-表面处理	铝合金-氧化哑黑	
精度描述	最大速度: mm/sec	6.6~6.7mm	
	重复定位精度	1 μm	
	绝对定位精度	5 μm	
	直线度	6 μm/m	
	平行度	20 μm	
	台面平行度	0.01mm	
电气规格	电机	型号	42BYG
		功率	6W
		工作电压 V	DC12V
		步进角°	0.05625 度（1.8 度，128 细分）
	传感器	型号	PM-L24
		工作电压 V	12V
		工作电流	15mA
	磁栅尺	型号	MR200A-3
		分辨率	1 μm

	精度指标 (20℃)	±20 μ m/m
	重复精度	Max. ±1 个单位分辨率 (单方向)
承载	水平使用中心 kg	10kg
自重	带电机 kg	5kg

产品展示图:



产品尺寸图:



JPLY 精谱徠

Vision changes the future

地址: 广州市黄埔区开发大道 253 号 2 栋 301B 室

电话: 020-38077661