

显微数字扫描系统 X1-140

X1-140 是一款基于荧光和明场显微镜技术，使用全闭环控制的全自动，可定制的数字显微镜扫描系统。可以用于痰涂荧光镜检，尿残渣在线检测，病理全景切片扫描，TCT 装片全景切片，3D 切片扫描，配合多光谱相机还可进行 4D 样品扫描，微流控芯片扫描，基因芯片扫描，组织芯片全自动扫描，形态学教学演示等。

系统特点：

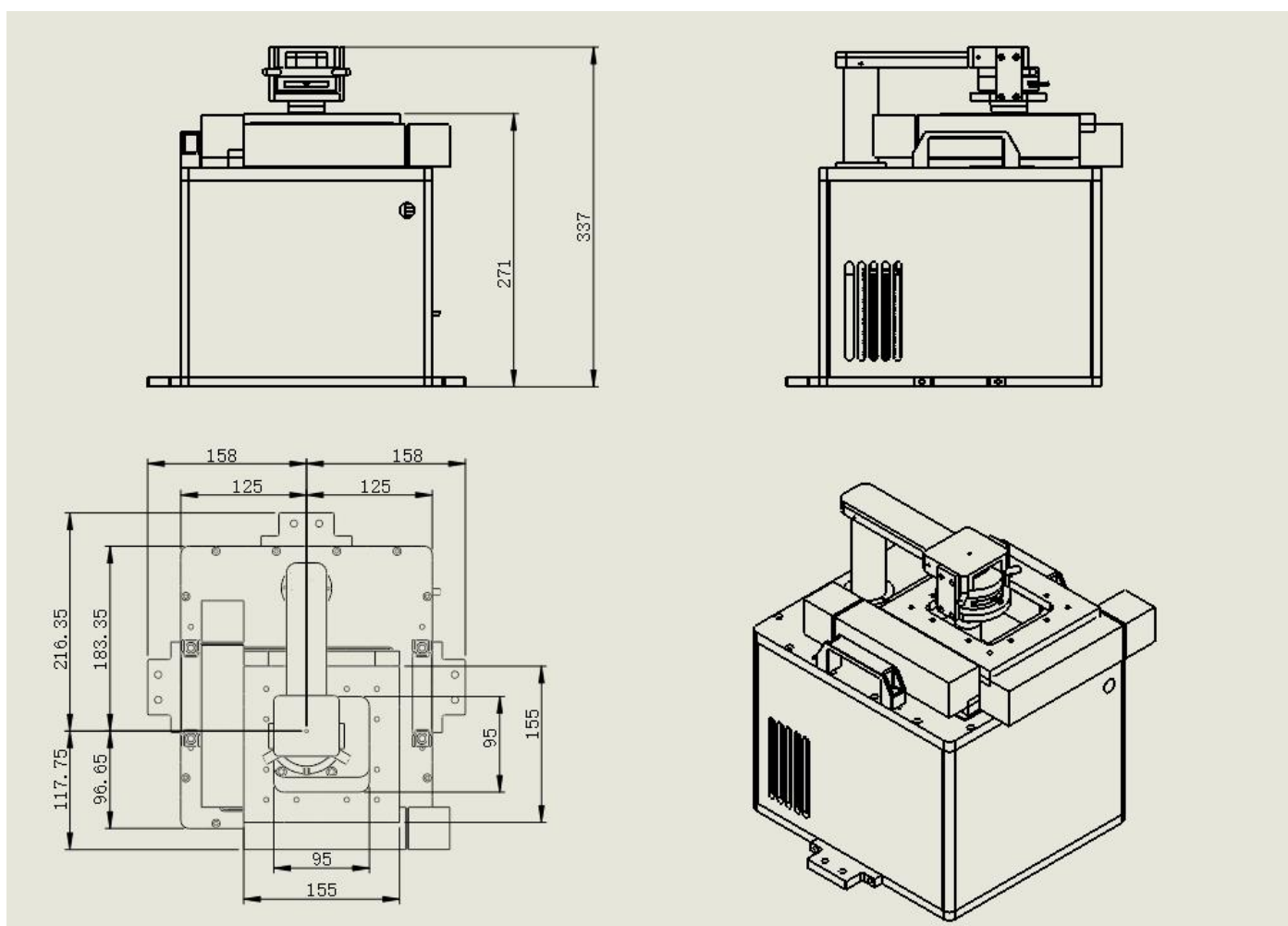
1. 基于无限远光学系统，兼容四大显微镜厂家物镜；
2. 全数字可控 led 照明系统，标准寿命 10000h，定制模式下 led 寿命与设备使用年限一致；
3. X, Y, Z 三轴闭环控制，X, Y 轴分辨率 0.25um，Z 轴分辨率 0.03um
4. -50 摄氏度低温制冷科研级 CCD，保证荧光的长时观察的 ccd 本底一致性，SONY ICX285 芯片，有效像素 1360*1040，像素尺寸 6.45x6.45um，12bit 数据输出。
5. 可选多种科研级，工业及相机，芯片涵盖 CCD，BSI CMOS，SCMOS 芯片相机，同时支持 20-30 波段窄带多光谱扫描相机系统；
6. 全 USB 接口控制，USB3.0 输出 x1，USB2.0 输出 x1；
7. 自动对焦，自动预定位，自动校准，自动大图无缝拼接，自动光路背景修正。

X1-140 产品参数：

项目	规格	备注
物镜	无限远光学系统，兼容常见无限远系统，标配 UPLFLN 40x	可定制多物镜系统
扫描区域	显微扫描区 50mmx50mm，支持 100mmx100mm 样品装夹	可定制专用样品装夹结构
扫描分辨力	40x NA0.75 分辨力 0.32um/pixel	
扫描速度	200 个视野每分钟，等效 8 分钟扫描 15mmx15mm 视野，40x 物镜	20 倍物镜等效速度 15mmx15mm 4 分钟
自动对焦	自动对焦，全局预对焦	
数字成像组件	S1TC01M—cool，-50 度低温制冷 ccd	可定制 CCD，SCMOS，BSI CMOS 及多光谱，多偏振科研级相机
图片存储格式	JPG	可定制自定义格式
软件功能	常规图像编辑及测量标注功能 荧光分析，计数分析等，	可跟根据客户定制其他功能，
图片浏览软件	免费图像预览软件常规图像编辑及测量标注功能	
扫描区预扫描	支持自动有效扫描区识别	可选
ID 识别	支持条码二维码扫描	可选
照明系统	明场可控 led 照明系统，3w	可选

荧光照明系统	7-10w 单色 led 照明系统	可选
切片自动装夹机构	转盘式 200 片切片自动装载扫描附件	可选
数据共享	局域网数据库对接, 网络教学, 远程示教支持	可选
电压/功耗	AC100-240v /200w	
外形尺寸 WxHxL	360mm*340mm*360mm	可根据设备需要另行定制

产品尺寸图:

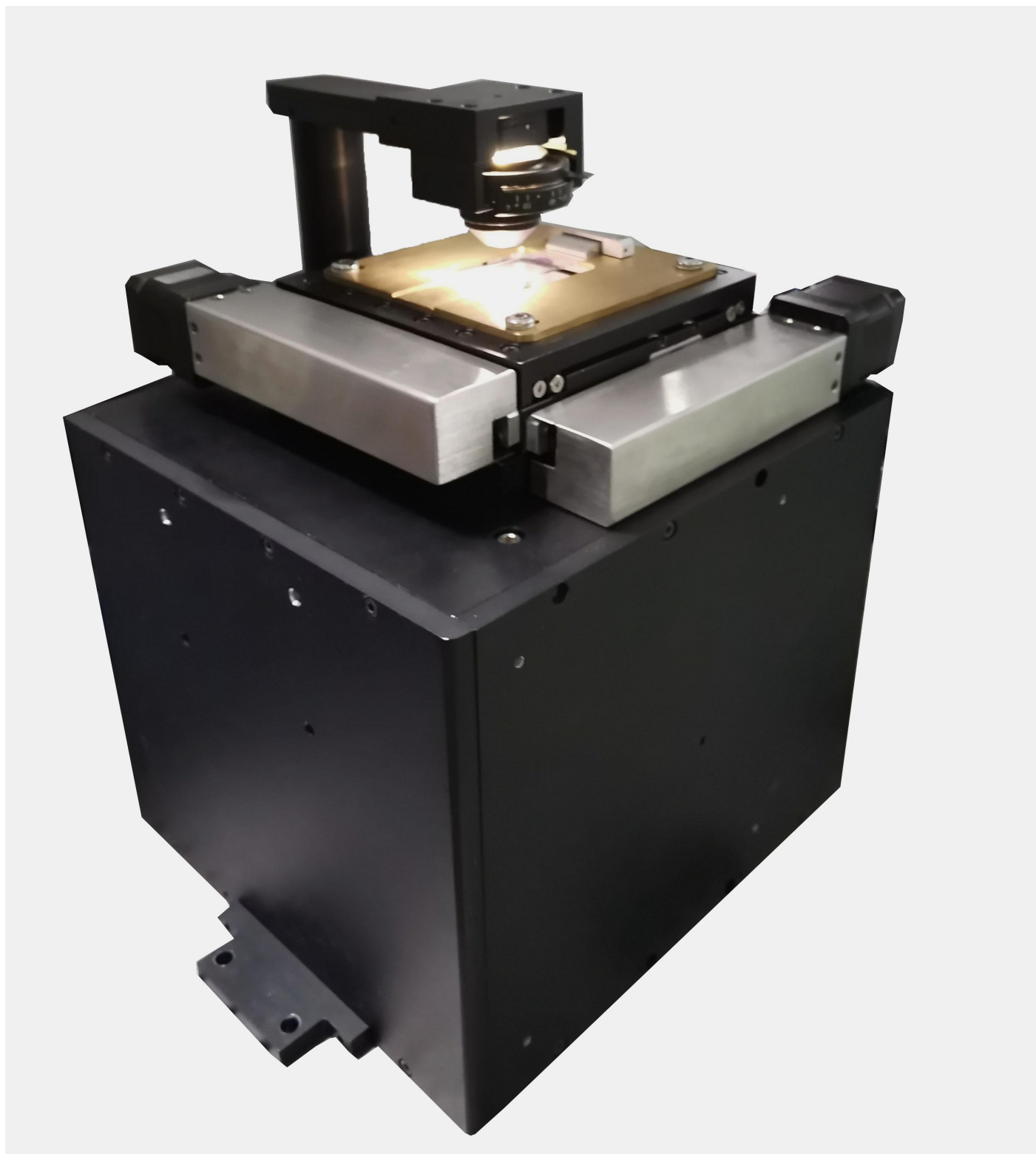


JPLY 精谱徠

Vision changes the future

地址: 广州市黄埔区开发大道 253 号 2 栋 301B 室

电话: 020-38077661



JPLY 精谱徠

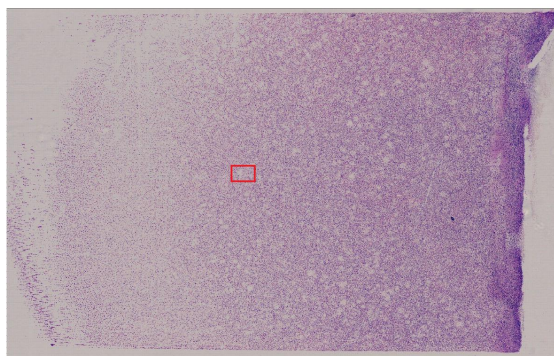
Vision changes the future

地址：广州市黄埔区开发大道 253 号 2 栋 301B 室

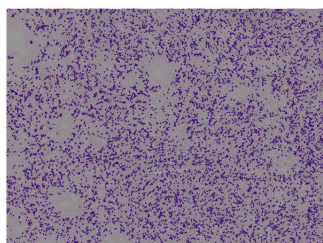
电话：020-38077661

实拍扫描图

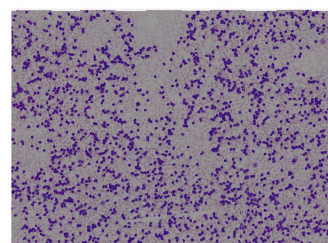
全图



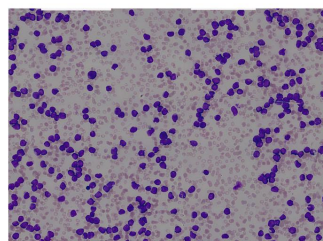
20×放大



40×放大



100×放大



200×放大

